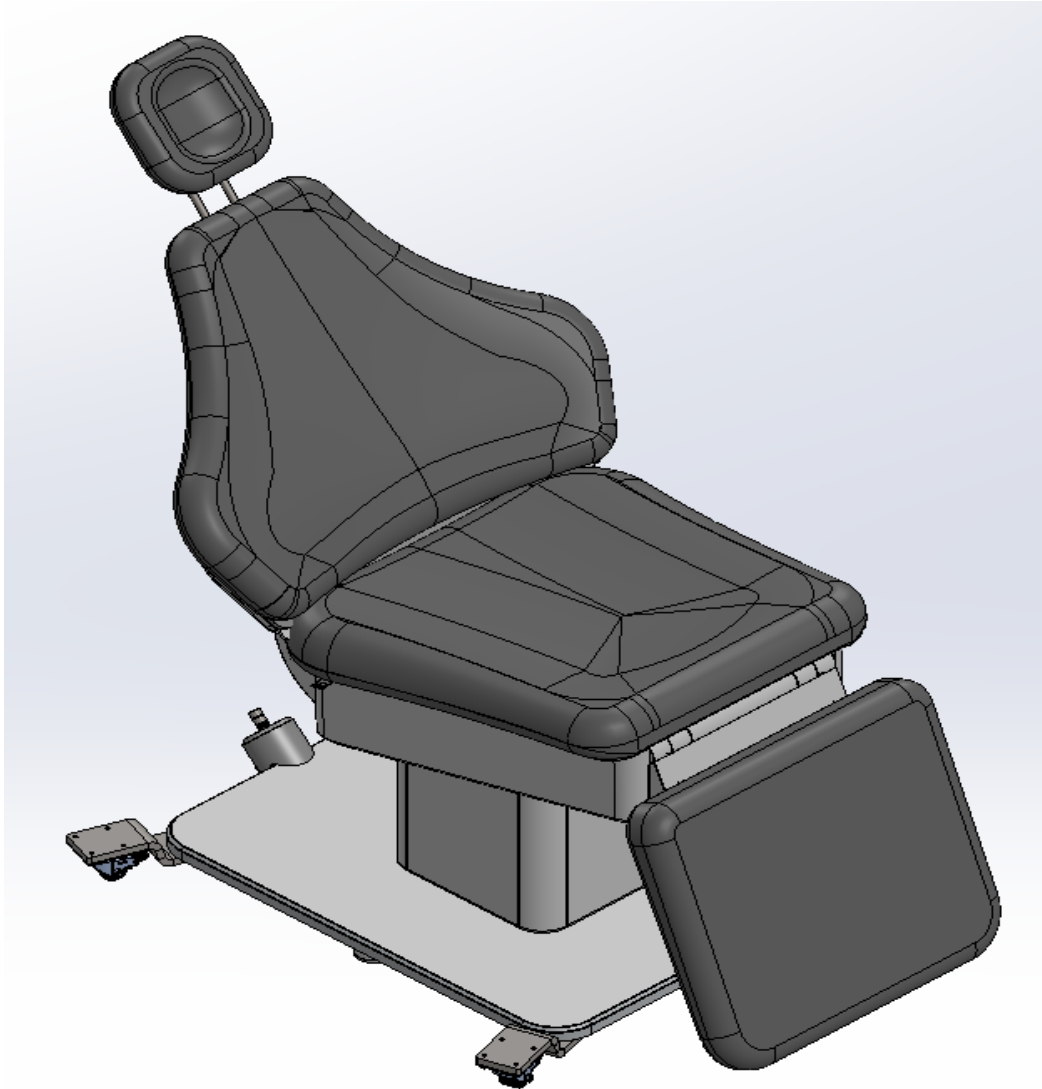


# INSTRUKSJONER FOR BRUK



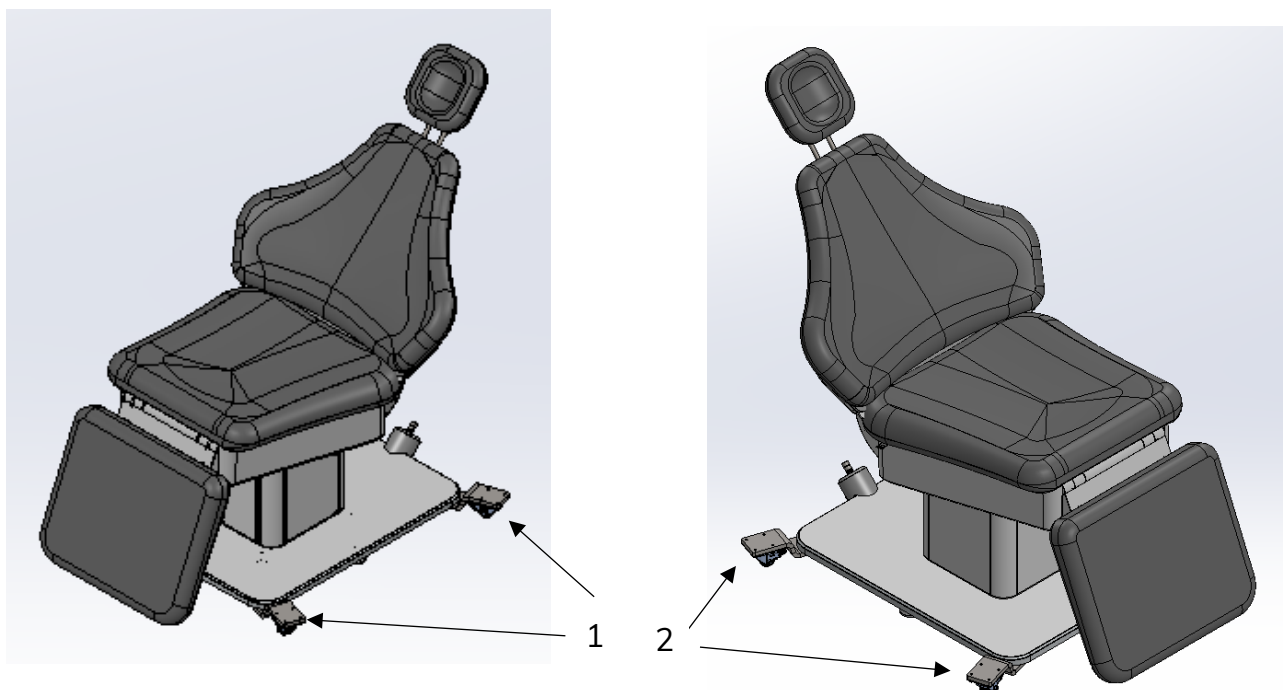
## Mobile Kit Heka Patient Chair

Tilbehør til  
Heka Patient Chair

## Beskrivelse av utstyret - SC-50708

Mobile Kit Heka Patient Chair er et tilbehør som består av et hjulsett med fire hjul, designet for montering på pasientstolen og - mellom tannbehandlinger - for å gjøre pasientstolen fysisk bevegelig.

## Oversikt over Mobile Kit Heka Patient Chair



1	Hjulfester
2	Hjul med bremses på alle fire hjul

## Sikkerhetsinstruksjoner

De vedlagte sikkerhetsinstruksjonene gjelder kun for tilbehøret Mobile Kit Heka Patient Chair.

Vær oppmerksom på de generelle sikkerhetsanvisningene i monteringsanvisningen (KA-2010) og bruksanvisningen (KA-2050) for Heka Patient Chair.

Mobile Kit Heka Patient Chair må kun monteres på pasientstoler som brukes på gulv av betong, keramiske fliser eller annet ikke-brennbart materiale i samsvar med ovennevnte monteringsanvisning (KA-2010).

### **WARNING**

#### **Skadet kabel.**

Elektrisk støt på grunn av en skadet 230 V-kabel kan forårsake alvorlig personskade eller død.

- Kontroller 230 V-kabelen for skader etter flytting.
- Ikke bruk pasientstolen hvis 230 V-kabelen er skadet. Slå av pasientstolen umiddelbart hvis den allerede er slått på.
- Kontakt en Heka Certified Technician (HCT) hvis 230V-kabelen må skiftes ut.

### **CAUTION**

#### **Kollisjon**

Kollisjon med pasienter, møbler og annet utstyr kan føre til mindre til moderate skader.

- Ikke flytt/kjør pasientstolen med Mobile kit festet med pasienter i den.
- Det må ikke være noen pasienter i rommet mens pasientstolen med Mobile kit flyttes.
- Kontroller at området er fritt for hindringer før du flytter pasientstolen med Mobile kit montert.
- Sørg for at pasientstolen med Mobile kit er koblet fra annet utstyr før du kobler ut hjulbremsene og flytter stolen.
- Kontroller at hjulene (alle fire) er låst når stolen med Mobile kit flyttes til det nye stedet.
- Sørg for at det er tilstrekkelig avstand til vegger og andre hindringer på den nye plasseringen av stolen med Mobile kit montert, og at avstanden til tannlegeenheten er i samsvar med bruksanvisningen.

## **⚠ CAUTION**

### **Sikring av pasientstolen når mobile kit fjernes**

Hvis pasientstolen ikke sikres etter at mobile kit er fjernet, kan det føre til mindre til moderate skader.

- Sørg for at pasientstolen er boltet fast i gulvet som angitt i monteringsanvisningen (KA-2010) hvis Mobile Kit Heka Patient Chair fjernes og pasientstolen ikke lenger skal være flyttbar.

## **NOTICE**

### **Begrensninger for pasientens vekt**

Heka pasientstol er EN/ISO 6875-godkjent for en belastning på 200 kg (440,9 lb).

Den maksimale belastningen på 200 kg (440,9 lb) gjelder også for pasientstoler med Mobile Kit Heka Patient Chair montert.

Hvis denne vektgrensen overskrides, kan det hende at pasientstolen ikke fungerer som den skal.

- Sørg for at ingen pasienter som overskrider vektgrensen, plasseres i pasientstolen.

## Introduksjon til bruk

Hjulbremsen aktiveres og deaktiveres med foten.



Hjulbremsen er aktivert



Hjulbremsen er slått av

### For å flytte stolen:

- Koble stolen fra annet utstyr og 230V-kabelen
- Slå av hjulbremsen på alle fire hjulene
- Skyv stolen sakte med begge hender

### Når stolen er flyttet:

- Plasser stolen med riktig avstand til tannlegeenheten, og hold avstand til vegger og andre hindringer.
- Aktiver hjulbremsen på alle fire hjulene
- Koble til stolen i henhold til instruksjonene

## Rengjøring av stolen

Det mobile kit rengjøres i henhold til de samme betingelsene som anbefalingene for rengjøring av pasientstolen som er beskrevet i brukerhåndboken for Heka Patient Chair (KA-2050).

## Årlig service

### NOTICE

#### Årlig vedlikehold

Manglende vedlikehold kan føre til funksjonsfeil og resultere i materielle skader.

- Brukeren er ansvarlig for at utstyret gjennomgår årlig vedlikehold, og for kontinuerlig å kontrollere at alle funksjoner fungerer som de skal.
- Service og vedlikehold må kun utføres av en Heka Certified Technician (HCt).
- Utfør ikke service eller vedlikehold med en pasient sittende i stolen.

Kontroller under årlig service:

- Bremsfunksjon på alle fire hjul.
- Uhindret sving- og rullebevegelse på alle fire hjulene.

# HEKA

Heka Dental A/S  
Litauen Alle 4  
DK-2630 Taastrup  
Denmark  
T: +45 4332 0990  
M: info@heka-dental.dk  
heka-dental.com



Homepage



Facebook



LinkedIn



Instagram